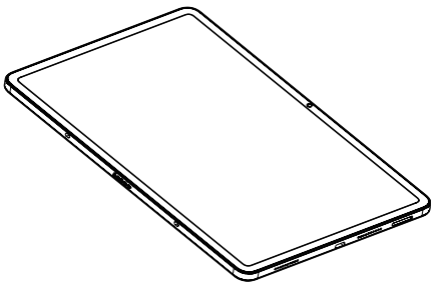


XTOOL

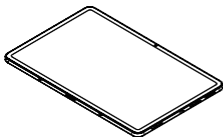
셀프서비스 키오스크 태블릿



빠른 시작 가이드

| | | |
|------------------------------|-----------------|----|
| 항목 목록 | — — — — — — — — | 01 |
| xTool 셀프서비스 키오스크 태블릿 알아보기 | . — — — — | 02 |
| xTool 셀프서비스 키오스크 태블릿의 사용법 | — — — — | 04 |
| 유지 보수 | - — — — — — — — | 04 |

항목 목록



셀프서비스 키오스크



전원 어댑터



USB-C 케이블



스타일러스 펜



스타일러스 펜 팁

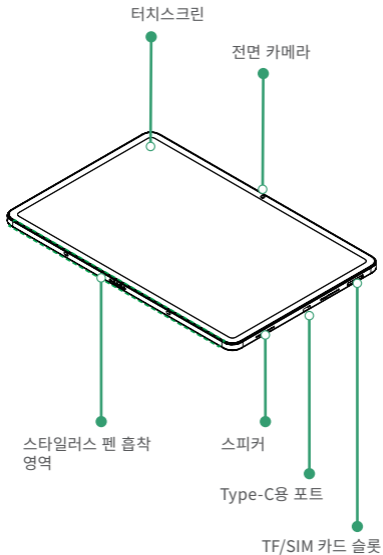


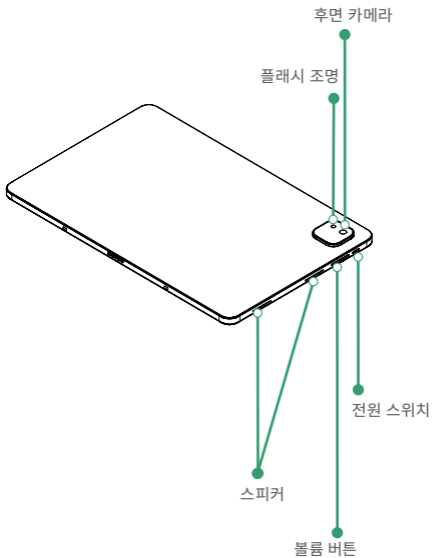
빠른 시작 가이드



안전 지침

xTool 셀프서비스 키오스크 태블릿 알아보기





xTool 셀프서비스 키오스크 태블릿의 사용법

QR 코드를 스캔하거나 제공된 링크를 방문하여 xTool 기계로 제품을 가공하는 방법을 알아보세요.

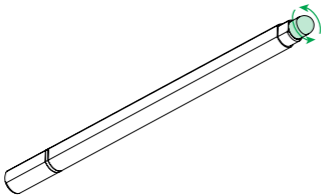


support.xtool.com/article/2085

유지 보수

스타일러스 펜 팁을 교체합니다

스타일러스 펜의 감도가 떨어지면 팁을 교체하는 것이 좋습니다. 일반적으로 스타일러스 펜 팁은 3개월마다 교체해야 합니다.



XTOOL